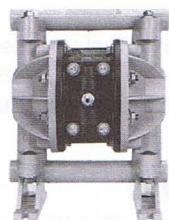


# ARO- Doppelmembranpumpen

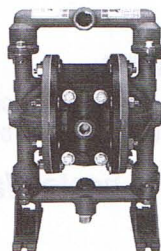
## Modellüberblick



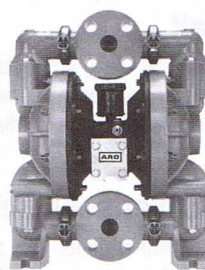
1/4" Nennweite  
Nichtmetallisch



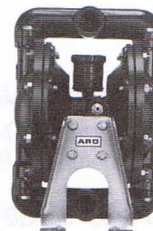
1/2" Nennweite  
Nichtmetallisch



1/2" Edelstahl



1" Nennweite  
Nichtmetallisch



1" Nennweite  
Metallisch



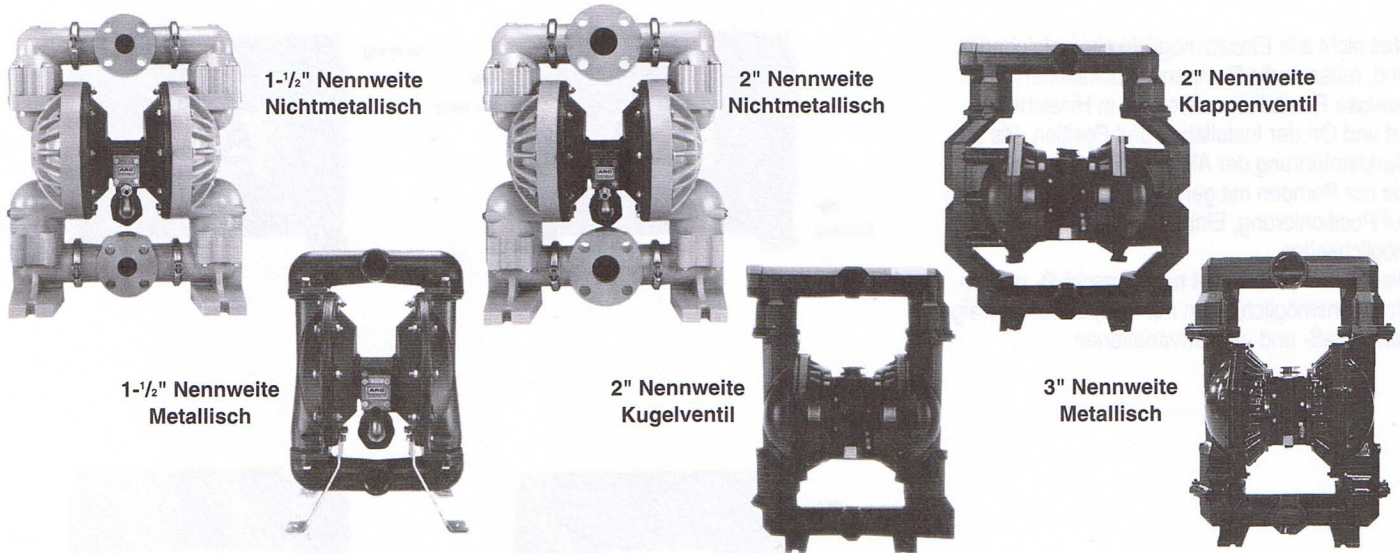
1" Nennweite  
Edelstahl  
(s 3:1)

MODELL	1/4" (Nichtmet.)	1/2" (Nichtmet.)	1/2" (Metallisch)	1" (Nichtmet.)	1" (Metallisch)	1", 3:1 (Met.)
Maximale Fördermenge: in l/min	17,4	49	49	178	133	90,7
Maximaler Betriebsdruck: in bar	6,8	6,8	6,8	8,3	8,3	20,7
Sauganschluß:	3/8" (F)	1/2" (F)	1/2" (F)	1" Flansch	1" (F)	1" (F)
Druckanschluß:	1/4" (F)	1/2" (F)	1/2" (F)	1" Flansch	1" (F)	1" (F)
BSP erhältlich:	nein	nein	nein	ja	ja	ja
Konstruktionsmaterialien:	Polypropylen Acetal (erdbar)	Polypropylen Acetal (erdbar) Kynar® (PVDF)	Edelstahl	Polypropylen Kynar® (PVDF)	Aluminium Edelstahl Grauguß	Edelstahl
Pumpengewicht: in kg (ca.)	1,85 PP 2,10 Acetal	4,0 Acetal 3,3 PP 4,3 Kynar	6,6	*9,2 PP *12,9 Kynar	*8,6 Alu *16,3 S.S. *14,1 GG	*40,7 S.S.
Maximale Feststoffgröße: in mm	0,8	2,4	2,4	3,2	3,2	3,2
Bevorzugte Modelle:	PD02P-APS-PTA PD02P-APS-PTT PD02P-ADS-DTT	666053-344 66605J-344 666053-311 666053-322 666056-2A4	PD05P-ASS-SAA PD05P-ASS-STT	6661A3-344-C 6661B3-344-C 6661A3-322-C 6661A4-444-C	666120-322-C 666120-344-C 666120-311-C 666120-3EB-C 66612B-244-C	6661N1-2A4-C

\* Gewichte sind aufgeführt für Modelle mit Aluminiumdruckluftmotoren.



## Modellüberblick



1-1/2" Nennweite  
Nichtmetallisch

2" Nennweite  
Nichtmetallisch

2" Nennweite  
Klappenventil

1-1/2" Nennweite  
Metallisch

2" Nennweite  
Kugelventil

3" Nennweite  
Metallisch

MODELL	1-1/2" (Nichtmet.)	1-1/2" (Metallisch)	2" (Nichtmet.)	2" (Kugelv. Met.)	2" (Klappenv. Met.)	3" (Met.)
Maximale Fördermenge: in l/min	379	379	548	644	644	1041
Maximaler Betriebsdruck: in bar	8,3	8,3	8,3	8,3	8,3	8,3
Sauganschluß: Druckanschluß:	1-1/2" Flansch 1-1/2" Flansch	1-1/2" Flansch 1-1/2" Flansch	2" Flansch 2" Flansch	2" Flansch 2" (F) für Edelstahlmodelle teilweise	2" Flansch 2" (F) für Edelstahlmodelle teilweise	3" (F) 3" (F)
BSP erhältlich:	nein	ja	nein			ja
Konstruktionsmaterialien:	Polypropylen Kynar® (PVDF)	Aluminium Edelstahl Graustahl	Polypropylen Kynar® (PVDF)	Aluminium Edelstahl Grauguß	Aluminium Edelstahl Grauguß	Aluminium Edelstahl Gußeisen Hastelloy-C
Pumpengewicht: in kg (ca.)	*28 PP *42 Kynar	*23,1 Alu *35,8 GG 38,1 S.S.	*28 PP *42 Kynar	*29 Alu *70 S.S. *60 GG	*34 Alu *85 S.S. *73 GG	*50 Alu *88 S.S. *86 GG *88 Hastelloy
Maximale Feststoffgröße: in mm	6,4	6,4	6,4	6,4	50 halbfest	9,5
Bevorzugte Modelle:	6661T3-3EB-C 6661T3-344-C 6661U3-344-C 6661U4-444-C	666170-322-C 666170-344-C 666170-244-C 666170-311-C 666172-344-C	6662A3-3EB-C 6662A3-344-C	PD20A-BAP-GGG PD20A-BAP-KTT PD20A-BCP-GGG PD20C-BSS-STT	PF20A-BAP-SAA	PD30A-BAP-GGG-B PD30A-BAP-KTT-B PD30A-BSS-KTT-B

\* Gewichte sind aufgeführt für Modelle mit Aluminiumdruckluftmotoren.